



BOEN

BOEN
Chevron

Verlegeanleitung
Leggeanvisning

Generell informasjon

Parkett i henhold til EN 13489 og EN 14342 for innendørs bruk

Format: 14 x 138 x 690 mm

A-elementer og B-elementer leveres separat

Beregn ca. 10 % svinn

Kontroller varene før legging

BOEN Chevron leveres med not/fjær forbindelse

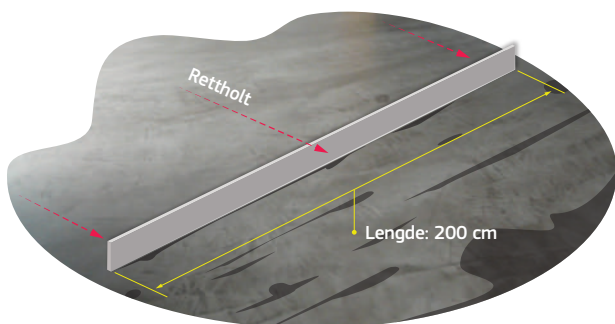
Limes til undergulvet

Forberedelser

Undergulv må kontrolleres før legging

Krav: Undergulvet skal være tørt, plant og bærende.

Krav til avvik planhet er maks +/- 3 mm over 2 meter.



Undergulv

Kan legges på de fleste underlag: betong, sponplater og kryssfiner. Undergulvet må oppfylle de vanlige kravene for legging av parkett, dvs. være tørt, plant, bærende, rent (uten sementklumper) og uten olje og smuss. Det kan ikke legges på gamle tepper eller annet mykt undergulv.

Maks. fuktighet i undergulvet

Fuktighetsinnhold i betong: maks. 2,0 CM % / 90 % RF (maks 1,8 CM% dersom lagt på gulvvarme).

Primer kan være nødvendig. Følg limprodusentens anvisning.

Klimatiske forhold

Merknader om akklimatisering og lagring:

- Min. 48 timer i uåpnede pakker i romtemperatur
- Vinduer og dører må være installert

Anbefalte klimaforhold i rommet:

- Lufttemperatur: > 18 ° C
- Gulvtemperatur: > 15 ° C
- Relativ luftfuktighet under legging: 30-60 %

Legging på gulvvarme

Gulvvarme skal installeres slik at varmen er jevnt fordelt over hele gulvet og det skal sikres at temperaturen i undergulvet aldri kan overstige 27 grader. (maks 27 ° C i Skandinavia på grunn av forskjellige klimatiske forhold)

NB!

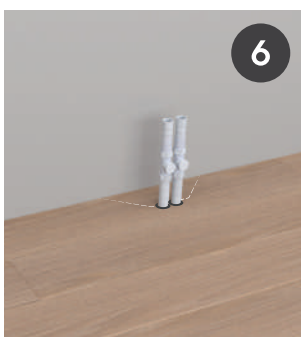
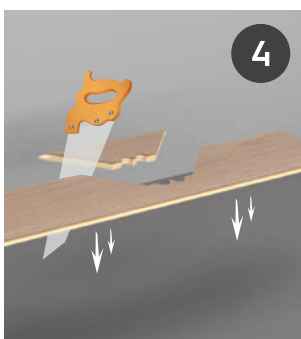
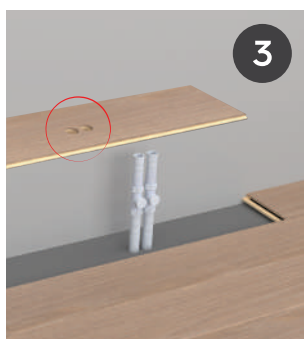
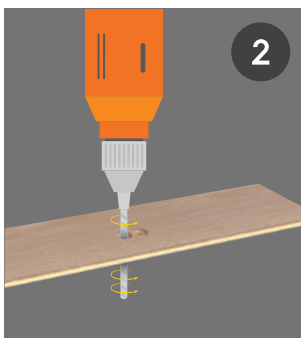
Eventuelle pyntetepper på parketten må ikke ha en underside av gummi eller annet tett materiale, da dette vil isolere varmen under teppet og kan føre til skade av parketten.

Under legging

Pass på klaring til vegg, 1,5 mm /breddemeter.

Min 8 - 10 mm. Dette gjelder også til andre faste punkter.

Slik sager du hull til radiatorrør og andre utspring:



Nødvendig verktøy

1. Slagkloss
2. Stikksag
3. Gjærings sag
4. Blyant
5. Linjal
6. Rettholt (2 m)
7. Avstandskloss
8. Grovtannet limspreder B12
9. Parkettlim (vi anbefaler Bona R848, Art.No. 10097747)
10. Markeringstape

Legging

Det leveres A-elementer og B-elementer som vist nedenfor, det er et ekstra stempel i profilen på baksiden som angir A eller B.



Designalternativer

Chevron kan legges i forskjellige mønstre.

For alle mønstrene som vises må du bestille like mange A-elementer som B-elementer. Unntaket er mønster 5, hvor forholdet er 1:4 (4 B-elementer for hvert A-element).

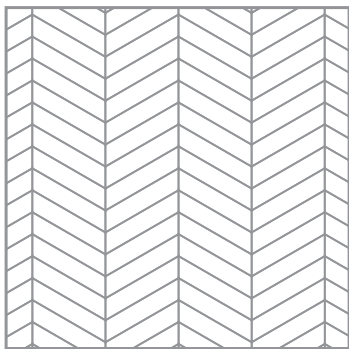
For å få et godt resultat er det viktig å legge de første radene presist og nøyaktig. Pass på at det ikke oppstår vinkelavvik.

Hvis det legges upresist, blir mellomrommene større for hver rad.

Plankene skal legges med lim rett foran den forrige raden og flyttes med trykk for å få den korte og lange siden til å passe sammen.

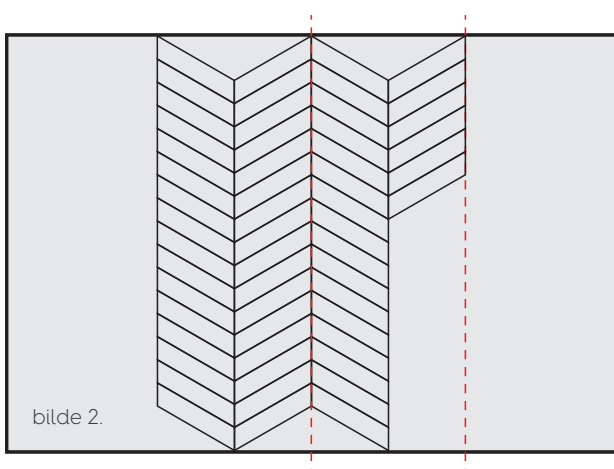
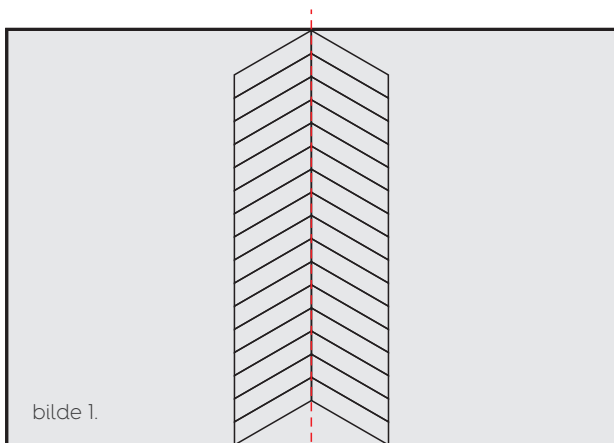
Vanligvis legger du i retning mot hovedvinduet i rommet.

Mønster 1.

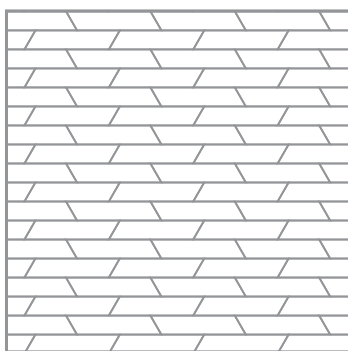


Bestem hvilken retning du skal legge i. Start fra sideveggene og finn sentrum av rommet.

Legg flere elementer i Chevron mønsteret og bruk snor/krittsnor til å markere en linje langs sentrum av rommet – dette utgjør sentrum av pilen. For å legge denne linjen på riktig sted i rommet, påfører du lim på undergulvet og posisjonerer/vinkler den første pilen helt nøyaktig. Senterlinjen (pilen) legges langs hele sentrum av rommet (bilde 1). Fjern overskytende lim når du er ferdig. Den første raden (pilen) må tørke over natten, før du kan fortsette. Vi anbefaler å fortsette å bruke snor/krittsnor langs de neste radene (pilen) for å sørge for at det blir presist (bilde 2). Nå må du fylle opp de ledige områdene ut mot sideveggene og fylle mellomrommene på kortsidene.

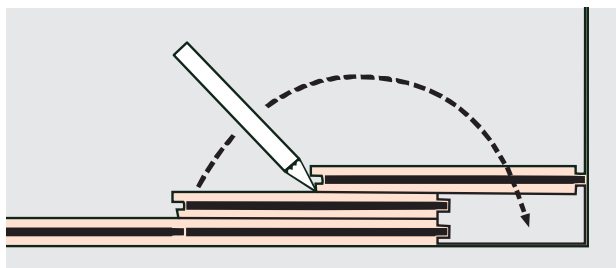


Mønster 2.



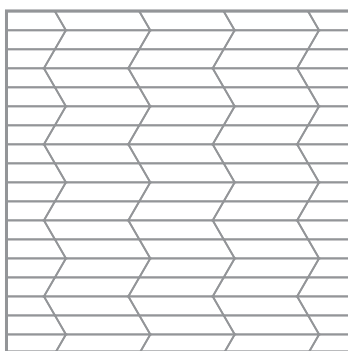
Legg den første raden med A-elementer med noten mot vegg. Avstanden må være minst 8 - 10 mm (1,5 mm per 1 m rombredde). Rader med A-elementer og rader med B-elementer legges annenhver gang. Etter at 3 - 4 rader er lagt, må du justere en gang til og sørge for at det er rett. Samtidig må du sørge for at den første raden ikke blir skeiv. Dette sjekker du med f.eks. snor/krittsnor eller rettholt. Før gulvet legges, påfører du limet i i det området du har tenkt å legge i. Hvis nødvendig, bruker du en slagkloss for å koble bordene sammen, men sørg for at du ikke ødelegger eller flytter bordene. Gjennom hele prosessen må du sørge for at alle bordene er presist festet. Husk endebordene. På denne måten får du et jevnt gulv.

Det må sikres at gulvet kan bevege seg fritt. Sørg for å ha nok avstand til vegger, rør, dørkarmen osv. Bruk passende lister for å dekke åpningene.



Når det siste bordet legges, må du legge ett bord nøyaktig oppå ett bord som allerede er lagt. Du oppnår riktige mål ved å legge et annet bord mot vegg, med passende åpning mot vegg for å sikre tilstrekkelig ekspansjonsfuge. Ved å gjøre dette, får du en presis mal. Dermed trenger du bare å tegne et merke på det første bordet, som gir riktig mål å kutte etter.

Mønster 3.

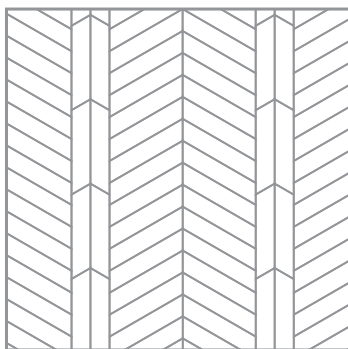


Legg den første raden med A-elementer med noten mot vegg. Avstanden må være minst 8 - 10 mm (1,5 mm per 1 m rombredde). Du må alltid legge to rader med A-element, deretter 2 rader med type B-element.



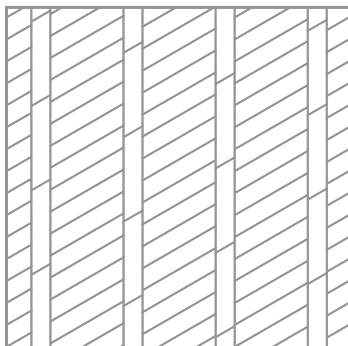
Juster på nytt etter at tre eller fire rader er lagt. Bruk avstandsklosser. Sørg for at de første radene er nøyaktige. Bruk for eksempel snor/krittspor eller rettholt. Fortsett med resten av rommet som beskrevet.

Mønster 4.



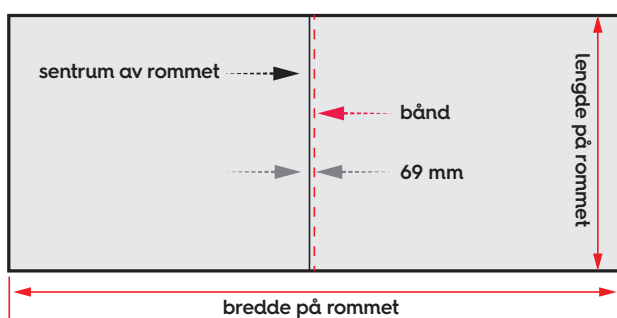
Begynn med å forberede rommet som beskrevet for mønster 1. Dette inkluderer å legge det første benet, og la det tørke over natten. Etter at limet er herdet, fester du langsiden av de stående bordene med kortsidene av bordene som allerede er lagt. Fortsett på denne måten gjennom hele rommet.

Mønster 5.

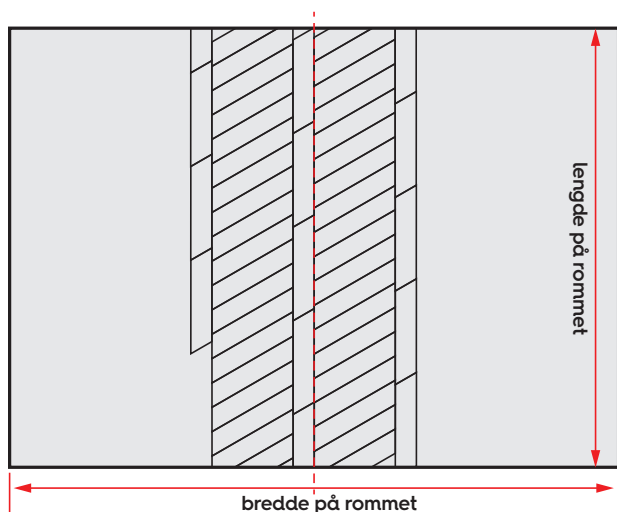


OBS! Du skal ha 4 B-elementer for hvert A-element.

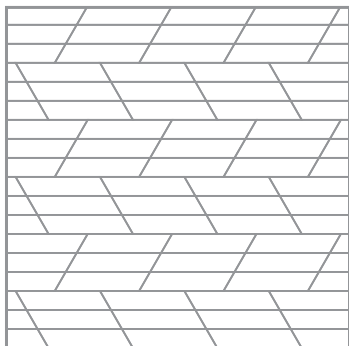
Bestem hvilken retning du skal begynne å legge i. Finn sentrum av rommet fra sideveggene. Marker en linje med snor/krittsnor, 69 mm til sentrum av rommet, parallelt med sentrumslinja.



Påfør limet på venstre side ved siden av den markerte linjen og legg den første raden med A-elementer. Her er det viktig å være nøyaktig! Så kobler du kortsiden av B-elementene til langsiden av A-elementene. Unngå vinkelavvik og mellomrom. Gjenta dette på høyre side av A-elementene. Så legger du stående rader på begge sider. Igjen er det viktig å unngå avvik og mellomrom. Fjern overskytende lim og la det tørke over natten. Neste dag kan du fortsette på samme måte og gjøre ferdig rommet i det samme mønsteret.

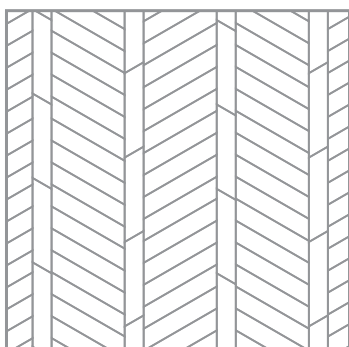


Mønster 6.



Legg bordene som beskrevet for mønster 2, men bytt hver tredje rad.

Mønster 7.



Begynn med å forberede rommet som beskrevet for mønster 5. Start med en stående rad med B-elementer langs snor/krittspor. Koble sammen elementene som beskrevet for mønster 1, men husk å legge inn stående rader, A-elementer og B-elementer annenhver gang.

Lagring

Chevron-elementene er pakket i plast og må behandles med forsiktighet for å unngå skader. Ved oppbevaring anbefales det å holde en romtemperatur på ca. +18 °C, da store temperatursvingninger kan forårsake kondens inni pakningen. Det er viktig å beskytte kartongene mot fukt under transport og lagring. Parketten skal oppbevares i uåpnet forpakning, liggende horisontalt.

Retningslinjer for legging

Våre fagfolk har sortert og klassifisert parketten. Dersom det skulle være tvil om sorteringen, skal reklamasjon på sortering eller eventuell synlige feil fremmes FØR parketten er lagt. Husk at den som legger er ansvarlig for det ferdige resultatet. Tre er et naturprodukt, med naturlige variasjoner i farge og struktur.

BOEN parkett er tørket ned til 7,5 % ± 1 % fuktighet, tilsvarende møbeltre. Det må derfor være en selvfølge at huset er oppvarmet og tørt. Alle vinduer og dører må være innsatt, og alt mur-, pusse- og støpearbeid avsluttet i god tid før parketten legges.

Rommet skal være oppvarmet til minst +15 °C, og den relative fuktigheten mellom 30 og 60 %. Sørg for å holde rommet temperert også etter legging, og den relative luftfuktigheten (RF) mellom 30 og 60 %. Parketten skal lagres tørt, og pakkene skal ikke åpnes før parketten skal legges. Parketten skal lagres i rommet hvor den skal legges, minimum 48 timer før pakkene blir åpnet.

Generelt – og spesielt viktig for nye bygninger – skal parketten legges sist. Hvor dette ikke er mulig, er det spesielt viktig å beskytte gulvet med tildekningspapp. Aldri bruk plast, da det kan dannes kondens.

BOEN parkett tåler en RF fra 20 – 60 % ved en temperatur på +18 °C. Husk at alt innvendig trevirke stiller seg i likevekt med luftens RF. Dersom RF blir for lav, kan det oppstå krymp og sprekke-dannelser.

Krav til undergulv

BOEN Chevron parkett limes til undergulvet, som må være plant og fagmessig lagt. Dette omfatter avrettingslag, betong, sponplater og kryssfiner. Undergulvet må oppfylle de vanlige kravene for legging av parkett, dvs. være tørt, plant, bærende, rent (uten sementklumper) og uten olje og smuss. Etter at eventuelle utbedringer av undergulvet har funnet sted, kan parketten legges i henhold til gjeldende normer og tekniske spesifikasjoner. Man må være spesielt nøye når det gjelder å få undergulvet plant, slik at det ikke oppstår luftlommer. Dersom undergulvet er ujevnt, bør det jevnes ut med en egnet sparkelmasse.

NB! Alle eksisterende tepper eller plastikkbelegg må fjernes.



BOEN Main Office

BOEN AS
4658 Tveit, Norway
Phone: +47 38 06 66 00

Region: Scandinavia

BOEN Bruk AS
4658 Tveit, Norway
Phone: +47 38 06 66 00

Region: Western Europe

BOEN Parkett Deutschland
GmbH & Co. KG
Papenkamp 2-6, 23879 Mölln,
Deutschland
Phone: +49 4542 8003 0

Region: Schweiz

Bauwerk Parkett AG
Neudorfstrasse 49
9430 St. Margrethen, Schweiz
Phone: +41 71 747 73 30

Regions: Central and Eastern Europe

BOEN Lietuva, UAB
Siltnamiu Street 6, 21411 Kietaviskés,
Elektrėnu sav. Lithuania
Phone: +370 686 551 55

Region: France

BOEN Service Commercial France
1, Place de l'Abattoir
F - 67190 Mutzig
Phone: +33 3 88 99 36 45

Regions: UK, Republic of Ireland

BOEN UK LTD
320-322 Beech Drive,
Hartlebury Trading Estate,
Hartlebury, Worcestershire, DY10 4JB
Phone: +44 (0) 800 652 5280

Regions: USA and Canada

BOEN Hardwood Flooring Inc.
1156 Pelican Bay Drive
Daytona Beach, FL 32119
Toll free: +1 877 638 3078

Region: Asia

BOEN Asia
Unit 1302D, 13/F Block B,
Seaview Estate, 4-6 Watson Road,
North Point, Hong Kong
Phone: +852 2367 1000 / 1012